

ÖKERBL

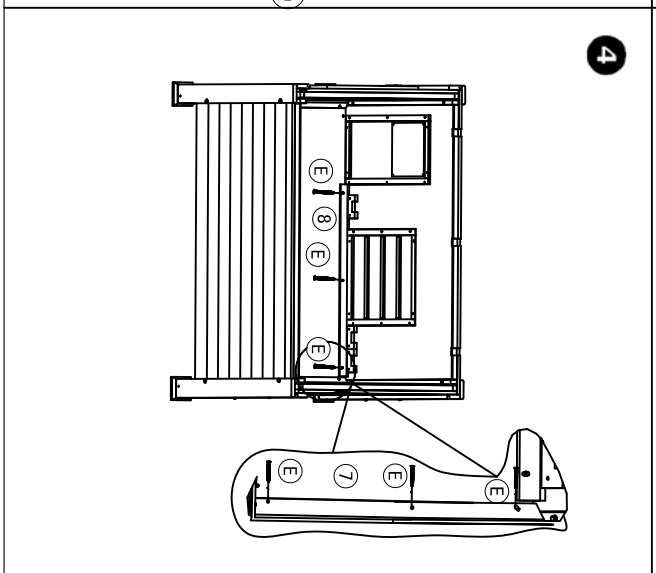
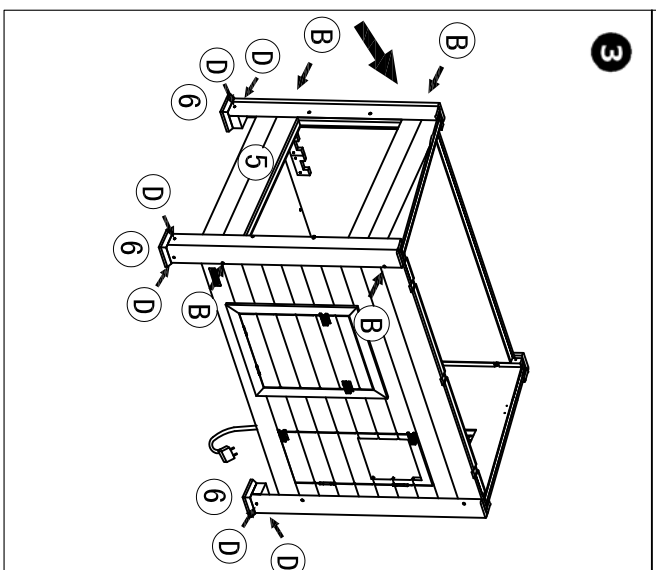
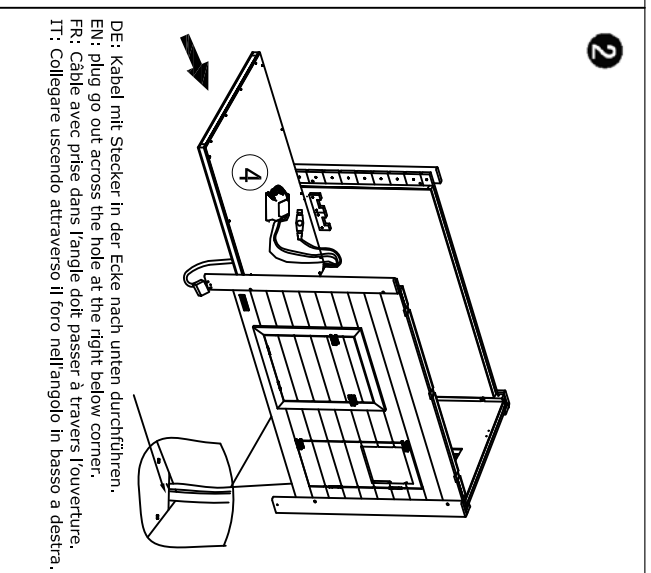
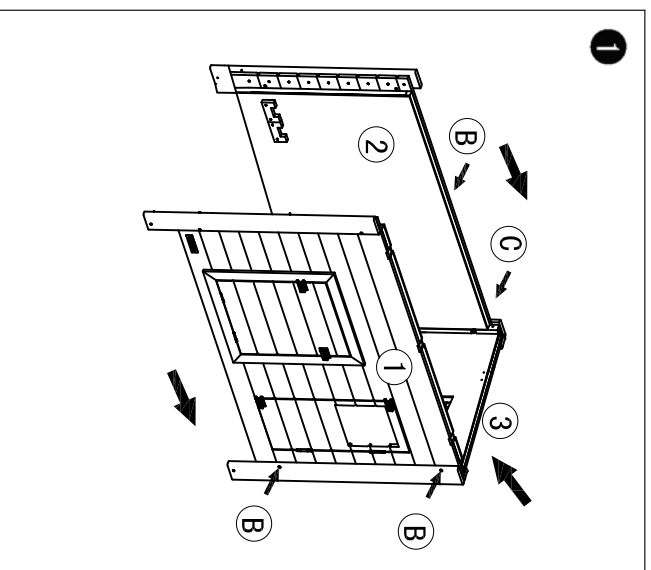
Teile/Parts list

Aufbauanleitung für 82844
 Instruction de Montage 82844
 Assembly instruction of 82844
 Istruzioni per il montaggio di 82844

Steps:



A M6X80mm 5pcs	B M6X60mm 8pcs	C M6X50mm 6pcs	D 3.5X25mm 20pcs	E 3.0X30mm 13pcs	F 3.0X16mm 13pcs	G 2pcs	1 1pc	2 1pc	3 1pc				
6 4pcs	7 1pc	8 1pc	9 1pc	10 1pc	11 1pc	12 1pc	13 2pcs	14 1pc	15 1pc	16 1pc	17 3pcs	18 1pc	19 1pc



ÖKERBL

Teile/Parts list

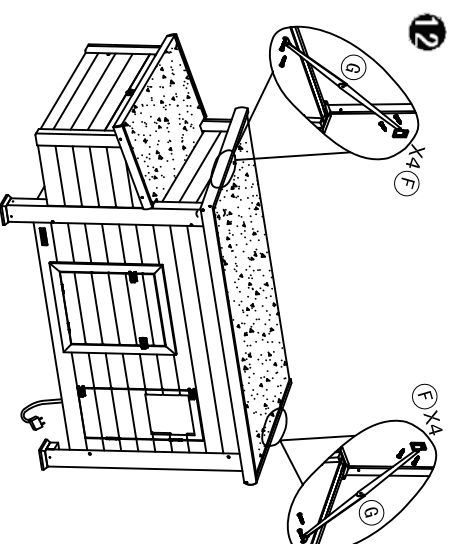
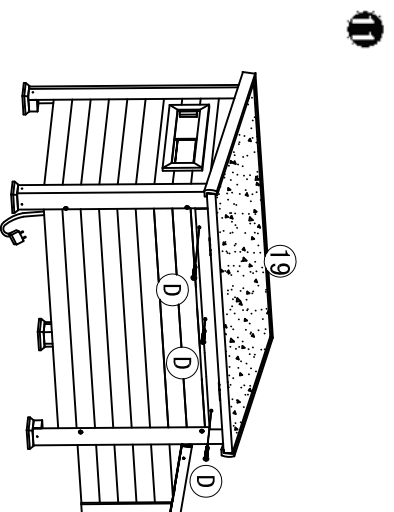
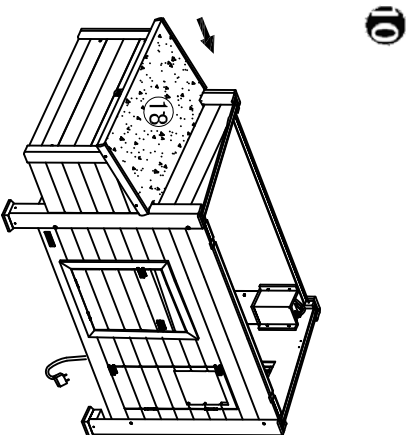
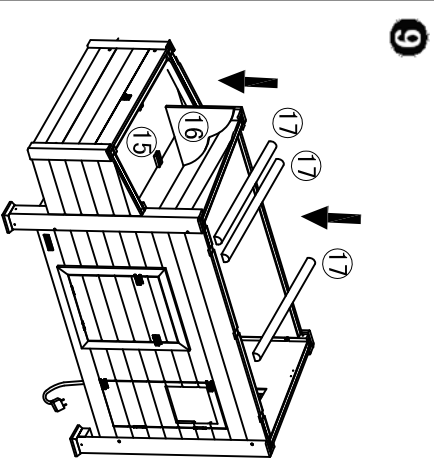
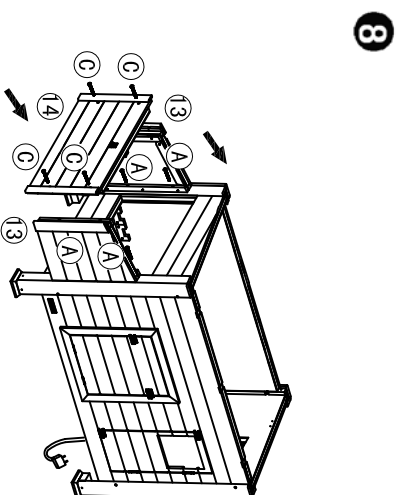
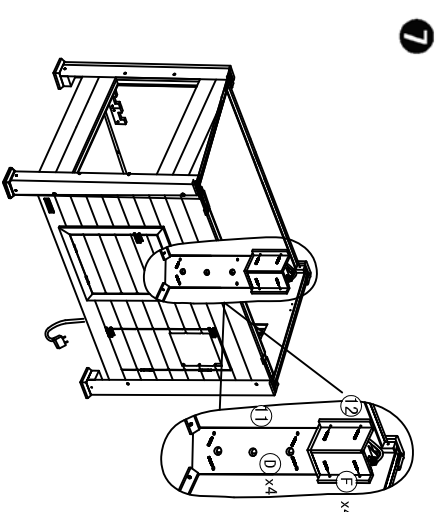
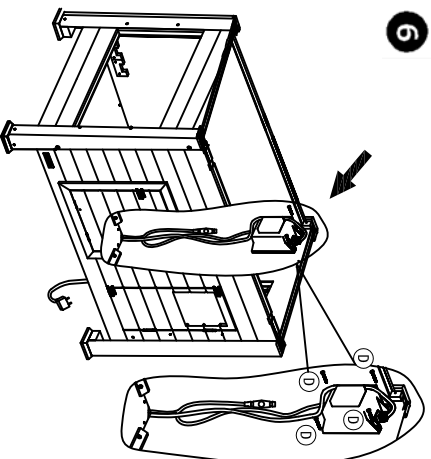
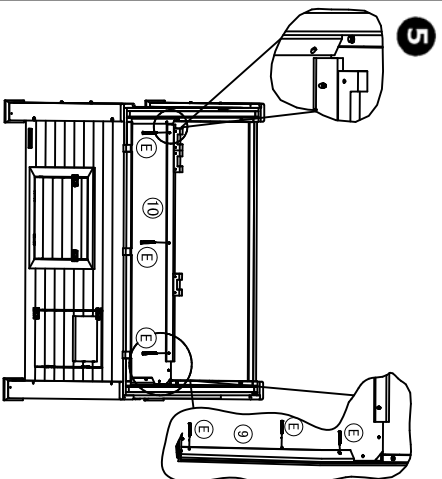
Aufbauanleitung für 82844

Instruction de Montage 82844

Assembly instruction of 82844

Istruzioni per il montaggio di 82844

Steps:



DE
Um die Lebensdauer des Stalles zu verlängern, sollte das Holz mit geeignetem Anstrich nachbehandelt werden.
Der beste Standplatz ist unter einem Vordach an der vom Wetter abgewandten Seite.
FR
Pour augmenter la durée de vie de ce produit il convient de le traiter avec un traitement complémentaire avec une teinture similaire. Un emplacement couvert, à l'abri des intempéries serait la meilleure implantation.

EN
In order to enhance life expectancy, it is advisable to treat the wood with an appropriate additional coating. Best place the hutch under a porch to avoid direct exposure to the elements.
IT
Per prolungare la vita della stalla bisogna ancora trattare il legno con una verniciatura adatta. La posizione ideale per la stalla è sotto una tettoia al lato della casa protetta dal maltempo.