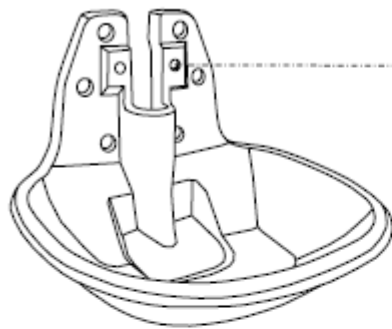


100.0198 Mod. 19R-MS $\frac{3}{4}$ "



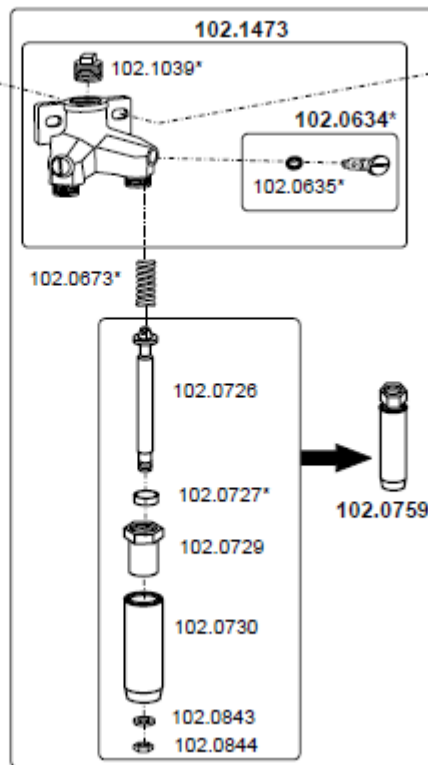
102.0186

102.1473 und 102.1474
passen nicht in die
Schale 102.0186 < 05.2014

* Multipack

102.0634-5
102.0635-10
102.0673-10
102.0727-10
102.1039-5
102.1425-1

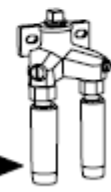
102.1425*



102.0399



102.0759



102.1474