

Kurzanleitung

(ersetzt nicht die Bedienungsanleitung)

Empfänger T60RX- 0X XSL programmieren

Sehr wichtig !!!

Aus Sicherheitsgründen ist es zwingend erforderlich, dass jedes System mit einer eindeutigen Adresse eingestellt wird. Hierzu gibt es 2 Möglichkeiten:

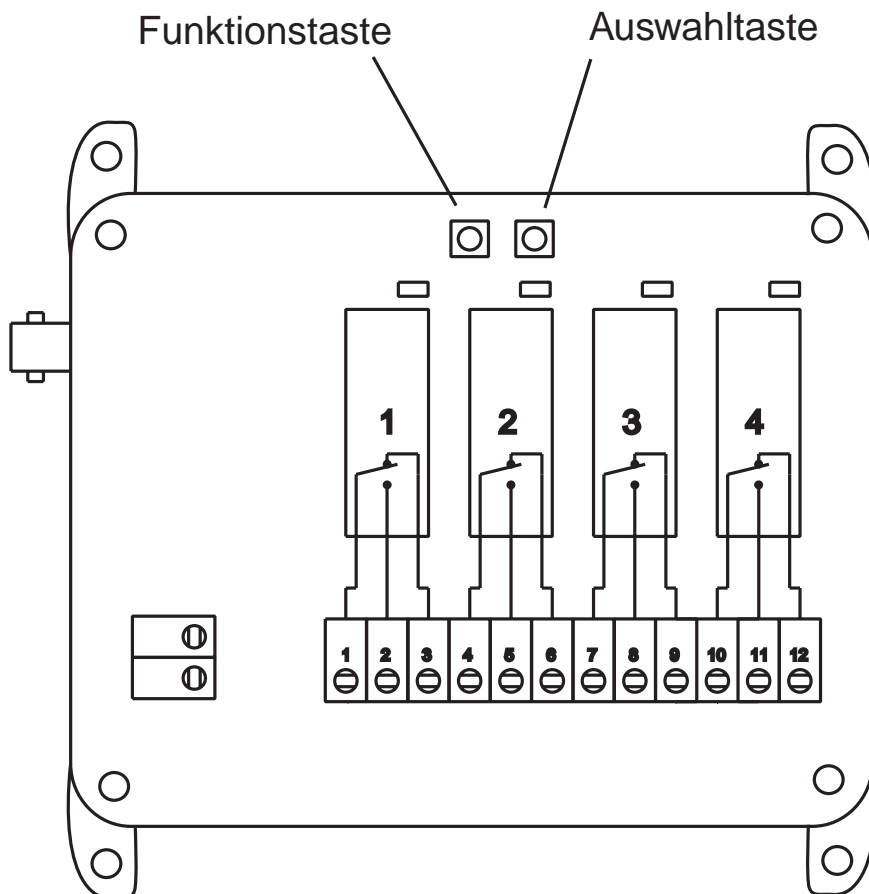
STANDARD – Code Codierung über DIP-Schalter im Sender. Sender öffnen und 10 poligen DIP-Schalter einstellen !

1. Drücken Sie kurz die linke Taste (Nr. 3), die rote LED Nr. 6 leuchtet.
2. Drücken Sie die rechte Taste (Nr. 4), es leuchten alle roten LED über den Relais.
3. Drücken Sie erneut die rechte Taste
4. Drücken Sie nun eine Taste am Sender, bis die rote LED Nr. 6 dreimal blinkt.
5. Der Standard - Code ist jetzt gespeichert (die rote LED Nr. 6 blinkt 1 x)

Privat–Code Interner Code im Sender, Sender muss nicht geöffnet werden !

1. Drücken Sie kurz die linke Taste, die rote LED Nr. 6 leuchtet.
2. Drücken Sie die rechte Taste, es leuchten alle roten LED über den Relais.
3. Drücken Sie die rechte Taste.
4. Drücken Sie erneut die rechte Taste innerhalb von 1 Sek., die rote LED Nr. 6 blinkt kurz, dann leuchtet sie wieder.
5. Drücken Sie nun eine Taste am Sender, bis die rote LED Nr. 6 dreimal blinkt.
6. Der Privat - Code ist jetzt gespeichert (die rote LED Nr. 6 blinkt 2 x)

Standard-Code = Geräte Codierung über DIP-Schalter (59.049 Adressen)
Privat – Code = Codierung erfolgt intern (16.777.216 Adressen)



Empfänger T60RX- 0X XSL programmieren

Wechselfunktion programmieren (Relais rastend)

1. Drücken Sie kurz die linke Taste (Nr.3), die rote LED Nr. 6 leuchtet, durch nochmaliges drücken wechseln Sie in die Wechselfunktion, die gelbe LED Nr. 7 leuchtet
2. Drücken Sie die rechte Taste (Nr.4), die rote LED am 1.Relaisleuchtet.
3. Rechte Taste noch mal drücken, das 1. Relais ist nun rastend, durch nochmaliges drücken wird das Relais wieder tastend. Wenn die gelbe LED Nr. 7 leuchtet ist das Relais rastend eingestellt.)
4. Mit der linken Taste wird auf die nächsten Relais weitergeschaltet usw.
5. Durch nochmaliges drücken der linken Taste wird die Programmierung beendet.

Sperrfunktion programmieren

1. Drücken Sie kurz die linke Taste (Nr.3), die rote LED Nr. 6 leuchtet, durch zweimaliges drücken wechseln Sie in die Sperrfunktion, die grüne LED Nr. 8 leuchtet.
2. Drücken Sie die rechte Taste (Nr.4), die rote LED am 1. +2.Relais leuchten.
3. Rechte Taste noch einmal drücken, die Relais 1 +2 sind nun gegenseitig verriegelt. (Es leuchtet die grüne LED Nr. 8)
4. Mit der linken Taste wird auf die nächsten 2 Relais weitergeschaltet usw.
5. Durch nochmaliges drücken der linken Taste wird die Programmierung beendet.

Es kann immer nur Relais 1+2, 3+4 usw. gegeneinander verriegelt werden.

Programmierung löschen

1. Drücken Sie kurz die linke Taste (Nr.3), die rote LED Nr. 6 leuchtet
2. Drücken Sie die rechte Taste (Nr.4), es leuchten alle roten LED über den Relais.
3. Drücken Sie erneut die rechte Taste mindestens 6 Sek. lang, die roten LED gehen aus. Die CODE - Programmierung ist gelöscht.

Vorschlag Verdrahtungsplan

